



ДЛ 02

МОТОСНЕГОУБОРЩИК МСУ-1

и его модификации



Формуляр

980000000001 ФО



1. ОБЩИЕ СВЕДЕНИЯ ОБ ИЗДЕЛИИ.

Мотоснегоборщик модели МСУ-1 9800000900_____

Комплект поставки мотоснегоборщика МСУ-1 980990000031

(наименование изделия, ненужное вычеркнуть)

Порядковый производственный номер: _____

Двигатель модели: _____

Номер двигателя: _____

Номер снегоборочного агрегата: _____

Номер червячного редуктора: _____

Номер редуктора-адаптера: _____

Изготовлен ОАО "Завод им. В.А. Дегтярева", 601900, г. Ковров, Владимирской обл., ул. Труда, 4, тел. (49232) 9-10-29.

Мотоснегоборщик (МСУ) предназначен для уборки снега с ровных поверхностей в климатических зонах с умеренным климатом, в температурном интервале от +5°С до -20°С и относительной влажности до 100%.

В данный формуляр, а также в руководство по эксплуатации двигателя включены технические характеристики, краткие сведения по устройству и принципу работы отдельных узлов, рекомендации по эксплуатации мотоснегоборщика и двигателя, а также правила и условия эксплуатации, хранения и транспортирования.

Срок службы и надежность работы Вашего мотоснегоборщика значительно увеличатся, если будут соблюдены все правила эксплуатации, обслуживания и хранения, изложенные в настоящем формуляре. Мотоснегоборщик прост в обращении, не требует больших помещений для хранения.

Перед началом эксплуатации мотоснегоборщика внимательно ознакомьтесь с данным формуляром и руководством по эксплуатации двигателя.

В период обкатки (5-10 часов) мотоснегоборщика не допускайте его перегрузок. Уборку снега проводите не на всю ширину захвата. Обслуживание двигателя при обкатке проводите согласно руководству по эксплуатации на двигатель.

Для удобства эксплуатации мотоснегоборщика руль можно регулировать по высоте, а при транспортировании складывать.

В связи с постоянной работой по совершенствованию конструкции мотоснегоборщика, некоторые изменения могут быть не отражены в настоящем издании формуляра. Мотоснегоборщик имеет сертификат соответствия № РОСС RU. ДЛ02. В01729, выданный органом по сертификации АС «СЕРТЛЕСМАШ», со сроком действия с 11.02.2010 г. по 10.02.2013 г.

Подпись руководителя: _____

М.П.

ПРЕДУПРЕДИТЕЛЬНЫЕ СИМВОЛЫ

На переднем закрытии мотоснегоуборщика расположены наклейки с символами (пиктограммами), имеющими следующие значения:



Опасность получения травм или возможность повреждения окружающих объектов.



Перед использованием мотоснегоуборщика изучите данный формуляр и, особенно, требования раздела по технике безопасности.



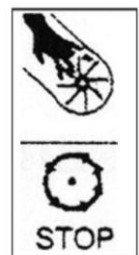
Посторонние лица, особенно дети, а также домашние животные должны находиться вне рабочей зоны (не менее 10 м).



Осторожно, возможно получение травм твердыми предметами, вылетающими с большой скоростью из желоба для выброса снега.



Опасность получения травм вращающимися частями мотоснегоуборщика. Держите руки и ноги на расстоянии от вращающихся частей.

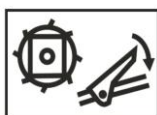


Внимание! Дотрагиваться до вращающихся частей мотоснегоуборщика только после их полной остановки.

На рукоятках управления сцеплениями находятся наклейки с символами, имеющие следующие значения:



Наклейка расположена на правом рычаге сцепления. Указывает на включение и выключение привода снегоуборочного агрегата.



Наклейка расположена на левом рычаге сцепления. Указывает на включение и выключение привода грунтозацепов. (Внимание, при покупке комплектов поставки 980990090031 наклейку приклеить самостоятельно по аналогии с наклейкой, расположенной на правом рычаге).

МАРКИРОВКА МОТОСНЕГОУБОРЩИКА

Маркировка мотоснегоуборщика производится на заводской табличке, установленной на опоре руля. Маркировка снегоуборочного агрегата производится на заводской табличке, установленной на его раме. Таблички содержат:

- товарный знак завода-изготовителя;
- знак соответствия сертифицированного изделия;
- наименование изделия;
- порядковый производственный номер изделия;
- год выпуска;
- массу изделия;
- номер технических условий.

2. ОСНОВНЫЕ ТЕХНИЧЕСКИЕ ДАННЫЕ И ХАРАКТЕРИСТИКИ

2.1. Основные параметры и размеры мотоснегоуборщика:

Габаритные размеры, мм, не более:	
- длина (при горизонтальном положении мотоснегоуборщика в сложенном положении руля)	1000
- ширина	800
- высота (без учета регулировки руля по высоте)	1000
Ширина захвата, мм	600
Максимальная дальность выброса свежесвыпавшего снега, м	5
Частота вращения шнека снегоуборочного агрегата, об/мин	1350÷1550
Рабочая скорость, км/час, не более	2,5
Максимальная высота убираемого свежесвыпавшего снега, мм	200
Масса, кг, не более	80
Температура окружающей среды, °С, не ниже	+5 ÷ -20
Угол поперечной статической устойчивости, град.	15

2.2. Технические характеристики двигателя отражены в руководстве по эксплуатации двигателя.

2.3. Техническая характеристика силовой передачи мотоснегоуборщика:

Передача от двигателя на снегоуборочный агрегат	управляемая конусная муфта и клиноременные передачи
Передаточное отношение двигатель - снегоуборочный агрегат	2,1
Передача от двигателя на червячный редуктор	через редуктор-адаптер
Передаточное отношение клиноременной передачи редуктора-адаптера	2,89
Передаточное отношение червячного редуктора	24

2.4. Применяемые масла и топливо:

Двигатель	масло моторное SAE 10W-30 классификации API SF или SG, допускается использование других масел, рекомендуемых фирмой-изготовителем двигателей.
Редуктор-червячный	разбрызгиванием, масло ТАп-15В ГОСТ 23652-79
Объем заливаемого масла, см ³ , не менее	200

Система питания:

Применяемое топливо	бензин с октановым числом 92
Эксплуатационный расход топлива, л/ч, не более	1,5

3. КОМПЛЕКТНОСТЬ

3.1. Мотоснегоуборщик МСУ-1 поставляется в комплектации согласно таблице 1.

Таблица 1

№ п.п.	Наименование	Кол-во на 1 МСУ
1	Мотоснегоуборщик	1
2	Формуляр	1
3	Руководство по эксплуатации двигателя	1
4	Ось	2
5	Шплинт быстросъёмный	2
6	Ключ торцовый 21	1
7	Вороток	1
8	Ремень А-1000 ГОСТ 1284.2-89	1

3.2.3. Снегоуборочный агрегат 980990000031 поставляется в соответствии с таблицей 2.

Таблица 2

№ п.п.	Наименование	Кол-во на 1 комплект поставки
1	Агрегат снегоуборочный	1
2	Формуляр	1
3	Рама в сборе	1
4	Закрытие левое	1
5	Закрытие правое	1
6	Экран	1
7	Стойка экрана	1
8	Комплект комплектующих	1
9	Рычаг сцепления с корпусом и тросом	1

Внимание!

Комплект поставки по таблице 2 предназначен для использования только с мотокультиватором «Мастер» производства ОАО «Завод им. В.А. Дегтярева».

При использовании комплекта поставки 980990000031 Вам необходимо приобрести редуктор – адаптер и грунтозацепы производства ОАО «Зид».

Редуктор – адаптер необходимо для использования мотокультиватора с различным навесным оборудованием (плуг, окучник, сенокосилка и т.д.).

Для использования редуктора – адаптера со снегоуборочным агрегатом Вам необходимо заменить штатный шкив поз.8 рис.3 на шкив из комплекта комплектующих таблица 2, что необходимо для обеспечения работоспособности снегоуборщика.

После замены шкива Вам необходимо провести сборку мотоснегоуборщика согласно п.11 и провести регулировку приводных ремней.

4. СВИДЕТЕЛЬСТВО О ПРИЕМКЕ

Мотоснегоборщик модели МСУ-1 9800000900_____

Комплект поставки мотоснегоборщика МСУ-1 980990000031

(наименование изделия, ненужное вычеркнуть)

Порядковый производственный номер: _____

Двигатель модели: _____

Номер двигателя: _____

Номер снегоборочного агрегата: _____

Номер червячного редуктора: _____

Номер редуктора-адаптера: _____

соответствует техническим условиям ТУ 37.ИРЦМ 079-2009 и признан годным для эксплуатации.

Дата изготовления: _____

Представитель производства: _____
(подпись)

Представитель БТК: _____
(подпись) М.П.

5. СВИДЕТЕЛЬСТВО О КОНСЕРВАЦИИ И УПАКОВЫВАНИИ

Мотоснегоборщик модели МСУ-1 9800000900_____

Комплект поставки мотоснегоборщика МСУ-1 980990000031

(наименование изделия, ненужное вычеркнуть)

Порядковый производственный номер: _____

Двигатель модели: _____

Номер двигателя: _____

Номер снегоборочного агрегата: _____

Номер червячного редуктора: _____

Номер редуктора-адаптера: _____

Подвергнут на ОАО "Завод им. В.А. Дегтярева" консервации и упаковке согласно требованиям, предусмотренным техническими условиями.

Дата консервации и упаковки: _____

Срок консервации - 12 месяцев.

Консервацию и упаковку произвел: _____
(подпись)

Изделие после консервации и
упаковки принял: _____
(подпись) М.П.

КОРЕШОК ТАЛОНА № 1

На гарантийный ремонт: Мотоснегоборщика модели МСУ-1 9800000900__
Комплекта поставки мотоснегоборщика МСУ-1 980990000031

(наименование изделия, ненужное вычеркнуть)

Изъят " " 20 г. Представитель предприятия _____
(личная подпись)

Л и н и я о т р е з а

ОАО "Завод им. В.А. Дегтярева", г. Ковров, Владимирской обл., ул. Труда, 4

(наименование завода-изготовителя и его адрес)

ТАЛОН № 1

На гарантийный ремонт: Мотоснегоборщика модели МСУ-1 9800000900__
Комплекта поставки мотоснегоборщика МСУ-1 980990000031

(наименование изделия, ненужное вычеркнуть)

Дата изготовления: _____ Порядковый производственный номер: _____

Двигатель модели: _____ Номер двигателя: _____

Номер червячного редуктора: _____ Номер редуктора-адаптера: _____

Номер снегоуборочного агрегата: _____

Контролер: _____ Испытатель: _____

Проданного _____

(наименование торгующей организации)

Штамп торгующей организации _____ 20 г.

(личная подпись)

Штамп предприятия, проводившего
работы по предпродажной подготовке _____

(личная подпись)

Владелец и его адрес: _____

_____ (личная подпись)

Выполнены работы по устранению неисправностей: _____

(дата) Представитель предприятия _____ (личная подпись) Владелец _____ (личная подпись)

У Т В Е Р Ж Д А Ю

Руководитель предприятия _____
(наименование ремонтного предприятия)

Штамп предприятия _____ " " 20 г. _____
(личная подпись)

Примечание.

КОРЕШОК ТАЛОНА № 2

На гарантийный ремонт: Мотоснегоборщика модели МСУ-1 9800000900__
Комплекта поставки мотоснегоборщика МСУ-1 980990000031

(наименование изделия, ненужное вычеркнуть)

Изъят " " 20 г. Представитель предприятия _____
(личная подпись)

Л и н и я о т р е з а

ОАО "Завод им. В.А. Дегтярева", г. Ковров, Владимирской обл., ул. Труда, 4

(наименование завода-изготовителя и его адрес)

ТАЛОН № 2

На гарантийный ремонт: Мотоснегоборщика модели МСУ-1 9800000900__
Комплекта поставки мотоснегоборщика МСУ-1 980990000031

(наименование изделия, ненужное вычеркнуть)

Дата изготовления: _____ Порядковый производственный номер: _____

Двигатель модели: _____ Номер двигателя: _____

Номер червячного редуктора: _____ Номер редуктора-адаптера: _____

Номер снегоуборочного агрегата: _____

Контролер: _____ Испытатель: _____

Проданного _____

(наименование торгующей организации)

Штамп торгующей организации _____ 20 г.
(личная подпись)

Штамп предприятия, проводившего
работы по предпродажной подготовке _____
(личная подпись)

Владелец и его адрес: _____

_____ (личная подпись)

Выполнены работы по устранению неисправностей: _____

_____ Представитель предприятия _____ Владелец _____
(дата) (личная подпись) (личная подпись)

УТВЕРЖДАЮ

Руководитель предприятия _____
(наименование ремонтного предприятия)

Штамп предприятия _____ " " 20 г. _____
(личная подпись)

Примечание.

КОРЕШОК ТАЛОНА № 3

На гарантийный ремонт: Мотоснегоборщика модели МСУ-1 9800000900__
Комплекта поставки мотоснегоборщика МСУ-1 980990000031

(наименование изделия, ненужное вычеркнуть)

Изъят " " 20 г. Представитель предприятия _____
(личная подпись)

Л и н и я о т р е з а

ОАО "Завод им. В.А. Дегтярева", г. Ковров, Владимирской обл., ул. Труда, 4

(наименование завода-изготовителя и его адрес)

ТАЛОН № 3

На гарантийный ремонт: Мотоснегоборщика модели МСУ-1 9800000900__
Комплекта поставки мотоснегоборщика МСУ-1 980990000031

(наименование изделия, ненужное вычеркнуть)

Дата изготовления: _____ Порядковый производственный номер: _____

Двигатель модели: _____ Номер двигателя: _____

Номер червячного редуктора: _____ Номер редуктора-адаптера: _____

Номер снегоуборочного агрегата: _____

Контролер: _____ Испытатель: _____

Проданного _____

(наименование торгующей организации)

Штамп торгующей организации _____ 20 г.
(личная подпись)

Штамп предприятия, проводившего
работы по предпродажной подготовке _____
(личная подпись)

Владелец и его адрес: _____

_____ (личная подпись)

Выполнены работы по устранению неисправностей: _____

(дата) Представитель предприятия _____ (личная подпись) Владелец _____ (личная подпись)

УТВЕРЖДАЮ

Руководитель предприятия _____
(наименование ремонтного предприятия)

Штамп предприятия _____ " " 20 г. _____
(личная подпись)

Примечание.

7. ГАРАНТИЙНЫЕ ОБЯЗАТЕЛЬСТВА ИЗГОТОВИТЕЛЯ (ПОСТАВЩИКА)

- 7.1. Предприятие-изготовитель и торгующая организация гарантируют соответствие качества мотоснегоуборщика и отдельно поставляемых агрегатов (в дальнейшем изделие) действующей конструкторской и технической документации при соблюдении потребителем условий и правил транспортирования, хранения и эксплуатации.
- 7.2. Гарантийный срок эксплуатации изделия 12 месяцев для личного использования и 3 месяца для коммерческого использования. Гарантийный срок начинается со дня приобретения изделия первым розничным покупателем или первым коммерческим пользователем.

ПРИМЕЧАНИЕ

«Личное использование» - означает эксплуатацию изделия на личном участке розничным покупателем.

«Коммерческое использование» - подразумевает все иные варианты эксплуатации, включая те, которые связаны с извлечением дохода, и сдачу в аренду.

Как только изделие побывало в коммерческом использовании, оно сразу считается в рамках настоящих гарантийных обязательств изделием коммерческого использования.

Гарантийный срок хранения в заводской упаковке 12 месяцев.

Срок службы мотоснегоуборщика:

- для личного использования 5 лет;
- для коммерческого использования 2 года.

- 7.3. Ремонт до истечения гарантийного срока производится бесплатно. Замена изделия, вышедшего из строя в период гарантийного срока, осуществляется в сроки и в порядке, соответствующим действующему законодательству.
- 7.4. Предприятие-изготовитель и торгующая организация не несут ответственности по гарантии, если:
- истек срок гарантийной эксплуатации;
 - предъявленное изделие разукomплектовано;
 - не предъявляется формуляр или в нем отсутствуют отметки торгующей организации (штамп и дата продажи, и отметка о предпродажной подготовке);
 - изделие использовалось не по назначению;
 - потребитель заменял (дорабатывал) детали изделия на детали, не предусмотренные конструкцией;
 - изделие вышло из строя по вине потребителя в результате несоблюдения требований формуляра по эксплуатации и хранению, небрежного с ним обращения или нанесения механических повреждений;
 - потребитель не соблюдал периодичность и объем технического обслуживания.
- 7.5. Гарантия не распространяется:
- на расходные материалы (фильтры, масла, свечи зажигания, ремни);
 - на последствия от воздействия таких внешних факторов, как промышленные выбросы, природные явления, стихийные или экологические бедствия;
 - на повреждения вращающегося шнека посторонними предметами, не убранными с обрабатываемого участка (камни, прутья, металлические предметы и т.п.).

8. СВЕДЕНИЯ О РЕКЛАМАЦИЯХ В ОТНОШЕНИИ НЕДОСТАТКОВ ИЗДЕЛИЯ

В случае выявления недостатков в период гарантийного срока работы мотоснегоуборщика или отдельно поставляемого снегоуборочного агрегата необходимо обратиться в торгующую организацию или ближайшее предприятие, проводящее гарантийное обслуживание, по адресам, указанным в приложении 1 данного формуляра.

Если указанное предприятие по каким-либо причинам не может произвести ремонт, необходимо обращаться на предприятие-изготовитель по адресу: 601900, г. Ковров, Владимирской обл., ул. Труда, 4, ОАО "Завод им. В.А. Дегтярева", тел. (49232) 9-14-53 БСГО.

В случае отправки изделия в собранном виде, направлять его по железнодорожному адресу: станция Ковров – 263105, Горьковской ж.д. 3466.

В этом случае владелец должен указать станцию назначения и железную дорогу, куда предприятие обязано вернуть изделие после гарантийного ремонта.

При выявлении недостатков двигателя в период гарантийного срока работы обращаться в ближайший сервисный центр по обслуживанию двигателей по адресам, указанным в приложениях 2, 3 данного формуляра.

Владелец должен предъявить изделие, оформленный гарантийный талон, акт с подробным описанием недостатков и указать ориентировочную наработку до отказа. Запрещается самостоятельно производить разборку двигателя и редуктора.

Предъявляемое изделие должно быть предварительно очищено от загрязнений. При наличии загрязнения претензии не принимаются и не рассматриваются.

При возврате изделия предприятию-изготовителю торгующей организацией, оно должно быть полностью укомплектовано. При неуккомплектованности претензии не принимаются. За разуккомплектовку изделия и пропажу прилагаемых документов и инструмента при транспортировании всеми видами транспорта, а также на базах и складах торгующих организаций предприятие-изготовитель ответственности не несет.

Акт о выявленных недостатках составляется владельцем с участием должностного лица любого автотранспортного предприятия или представителя предприятия, проводящего гарантийное обслуживание мототехники производства ОАО «Завод им. В.А. Дегтярева».

В акте следует указать:

1. Время и место составления акта.
2. Фамилию, имя, отчество и должность лиц, составивших акт.
3. Комплект поставки мотоснегоуборщика, порядковый производственный номер, фирму-изготовителя и модель двигателя, номер двигателя (при наличии), номер снегоуборочного агрегата, номер червячного редуктора, номер редуктора-адаптера.
4. Дату приобретения изделия в торгующей организации.
5. Точный адрес владельца.
6. Условия эксплуатации и условия, при которых произошла поломка детали или узла, а также обстоятельства, при которых неисправности были обнаружены.
7. Причину невозможности ремонта торгующей организацией или сервисным центром.

При несоблюдении указанного выше порядка претензии владельца не рассматриваются, а не соответствующие требованиям акты возвращаются обратно.

Все споры и разногласия, которые могут возникнуть между продавцом и покупателем, будут разрешаться в соответствии с действующим законодательством РФ.

9. ИНСТРУКЦИЯ ПО ТЕХНИКЕ БЕЗОПАСНОСТИ

Прежде чем приступить к работе, внимательно изучите данный формуляр и руководство по эксплуатации и техническому обслуживанию двигателя. Только тщательное выполнение всех указанных в них рекомендаций гарантирует долгую и безотказную работу Вашего мотоснегоуборщика. Безопасность работы обеспечивается строгим соблюдением правил, изложенных в настоящем формуляре.

- 9.1. Ознакомьтесь с правилами управления и эксплуатации мотоснегоуборщика. Изучите конструкцию мотоснегоуборщика, назначение его составных частей, запомните, как можно быстро останавливать мотоснегоуборщик и отключать снегоуборочный агрегат.
- 9.2. Нельзя работать с мотоснегоуборщиком, не ознакомившись с инструкцией по технике безопасности. Обслуживать мотоснегоуборщик должен оператор не моложе 18 лет. Детям запрещается работать с мотоснегоуборщиком.
- 9.3. **Внимание!** Будьте осторожны при работе с МСУ на незнакомой местности. Под снегом могут находиться камни или другие предметы, которые, попав в шнек, со снегом будут отброшены в сторону с большой силой. Рекомендуется осенью подготовить площадку, на которой вы планируете работать, удалить все посторонние предметы. Не допускайте присутствия на рабочей территории маленьких детей и домашних животных.
- 9.4. Заправку топливного бака производите только при выключенном и остывшем двигателе мотоснегоуборщика, с соблюдением правил пожарной безопасности при работе с легковоспламеняющимися жидкостями.
 - 9.4.1. Используйте общепринятую топливную канистру.
 - 9.4.2. Топливный бак должен быть закрыт крышкой.
 - 9.4.3. Не проводите какие-либо регулировки при работающем двигателе, за исключением случаев, рекомендуемых изготовителем согласно руководству по эксплуатации двигателя. Не запускайте двигатель внутри помещения, кроме случаев ввоза или вывоза мотоснегоуборщика из помещения. После этого помещение необходимо проветрить, т.к. выхлопные газы содержат окись углерода и опасны для жизни.
- 9.5. Производите запуск двигателя только при выключенных сцеплениях.
- 9.6. **Осторожно!** Во избежание ожогов не касайтесь выхлопной трубы двигателя и высоковольтного провода при работе мотоснегоуборщика.
- 9.7. Одежда должна соответствовать погодным условиям. Не надевайте длинную, широкую одежду, которая может попасть в движущиеся части механизма. Обувь не должна скользить. Для защиты глаз рекомендуется использовать защитные очки.
- 9.8. Запрещается использовать мотоснегоуборщик без экрана, козырька, кожуха, установленных на своих местах.

Не держите руки или ступни ног около вращающихся частей (или под ними). При запуске двигателя запрещается находиться перед снегоуборочным агрегатом.
- 9.9. Будьте особенно осторожны и внимательны при работе на пересеченной местности.
- 9.10. В случае неисправности остановите двигатель, снимите наконечник высоковольтного провода со свечи зажигания, чтобы не допускать случайного запуска. Тщательно проверьте, не поврежден ли мотоснегоуборщик, прежде чем запустить его. Если мотоснегоуборщик был запущен с ненормальными вибрациями или вибрация появилась в ходе эксплуатации, остановите двигатель и немедленно выявите причину. Появление вибрации - это предупреждение о неисправности.
- 9.11. Перед очисткой от снега, ремонтом или осмотром необходимо заглушить двигатель, убедиться в том, что все движущиеся части остановлены, обесточить свечу зажигания, сняв с неё наконечник высоковольтного провода. Во время перерывов обязательно останавливайте двигатель.

- 9.12. Регулярно проверяйте надежность крепления шнека.
- 9.13. Избегайте работы на крутых подъемах и спусках. Работу осуществляйте поперек склонов. Особую осторожность соблюдайте при изменении направления движения на склонах. Не допускайте эксплуатации мотоснегоуборщика при углах наклона более 15°. Этот снегоуборщик предназначен для уборки тротуаров, дорог и других горизонтальных поверхностей. НЕ ПЫТАЙТЕСЬ ОЧИЩАТЬ КРУТЫЕ СКЛОНЫ.
- 9.14. Работайте в дневное время, в условиях хорошей видимости или при наличии хорошего искусственного освещения. При работе вблизи стеклянных сооружений, автомобилей и т.д. следите за углом выброса снега. Держите мотоснегоуборщик подальше от детей и домашних животных. Не позволяйте никому находиться сбоку или на линии движения мотоснегоуборщика.
- 9.15. В целях ограничения воздействия локальной вибрации на органах управления продолжительность непрерывной работы с мотоснегоуборщиком не более 30 минут за 8-ми часовую рабочую смену. Не работайте с мотоснегоуборщиком, если Вы нетрезвы, находитесь под воздействием снижающих быстроту реакции лекарств или сильно устали.
- 9.16. Для остановки мотоснегоуборщика рычаг сцепления переведите в положение «Выключено» (Рис. 10). Для остановки двигателя мотоснегоуборщика установите рычаг управления дросселем в положение «СТОП» до упора (рис. 8, 9).
- 9.17. При проведении погрузо-разгрузочных работ и транспортировке мотоснегоуборщик не наклонять на угол более 15°(во избежание утечки масла из агрегатов мотоснегоуборщика).
- 9.18. **Запрещается:**
- фиксировать во включенном положении с помощью каких-либо приспособлений рычага сцепления снегоуборочного агрегата и привода хода мотоснегоуборщика;
 - проводить какие-либо работы по очистке и обслуживанию при работающем двигателе;
 - находиться посторонним лицам ближе 10 м от мотоснегоуборщика;
 - запуск мотоснегоуборщика в непроветриваемых помещениях;
 - работа мотоснегоуборщика в условиях ограниченной видимости;
 - эксплуатация мотоснегоуборщика лицам моложе 18 лет;
 - использование масел, топлива, не соответствующих требованиям данного формуляра и руководства по эксплуатации двигателя;
 - эксплуатация мотоснегоуборщика с меньшим уровнем масла в двигателе и редукторе, чем это указано в формуляре и в руководстве по эксплуатации двигателя;
 - в период обкатки мотоснегоуборщика (5-10 часов) использовать его на максимальную нагрузку.

10. УСТРОЙСТВО МОТОСНЕГОУБОРЩИКА

Общий вид мотоснегоуборщика представлен на рис. 1. Конструкция снегоуборочного агрегата приведена на рис. 2. На рис. 3 показана конструкция редуктора-адаптера.

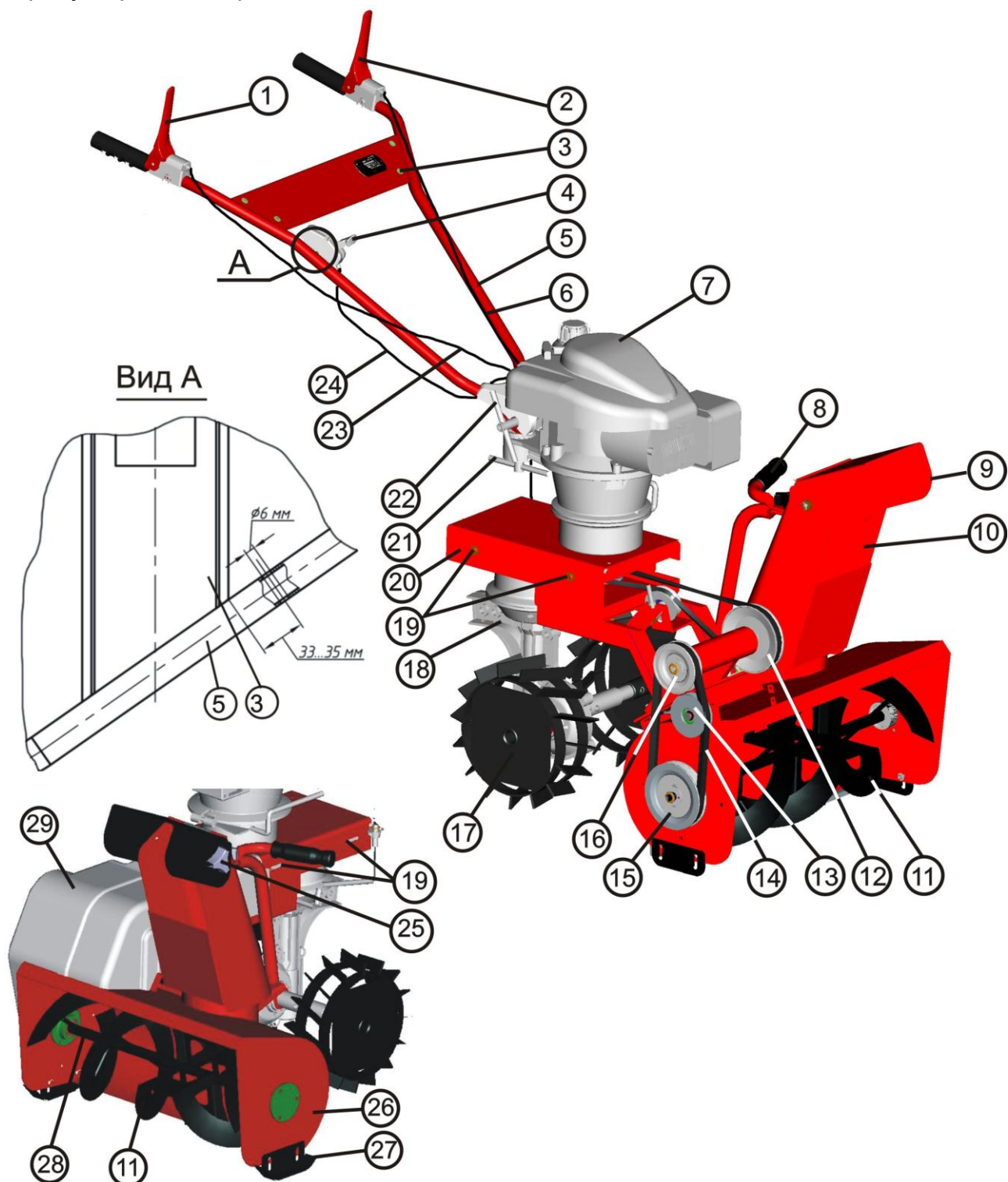


Рис. 1. Мотоснегоуборщик модели MSU-1.

1 - рычаг сцепления привода снегоуборочного агрегата; 2 - рычаг сцепления привода хода; 3 - переключатель руля; 4 - ручка газа; 5 - руль; 6 - трос сцепления привода хода; 7 - двигатель; 8 - ручка для регулировки положения экрана; 9 - козырек; 10 - экран; 11 - шнек снегоуборочного агрегата; 12 - шкив ведомый; 13 - шкив натяжной; 14 - ремень привода 2; 15 - шкив шнека; 16 - шкив ведущий; 17 - грунтозацепы; 18 - редуктор червячный; 19 - болт; 20 - редуктор-адаптер; 21 - рычаг регулировки поворота руля; 22 - рычаг регулировки высоты руля; 23 - трос сцепления привода снегоуборочного агрегата; 24 - трос газа; 25 - ручка фиксации положения козырька; 26 - корпус снегоуборочного агрегата; 27 - полоз; 28 - вал шнека; 29 - кожух.

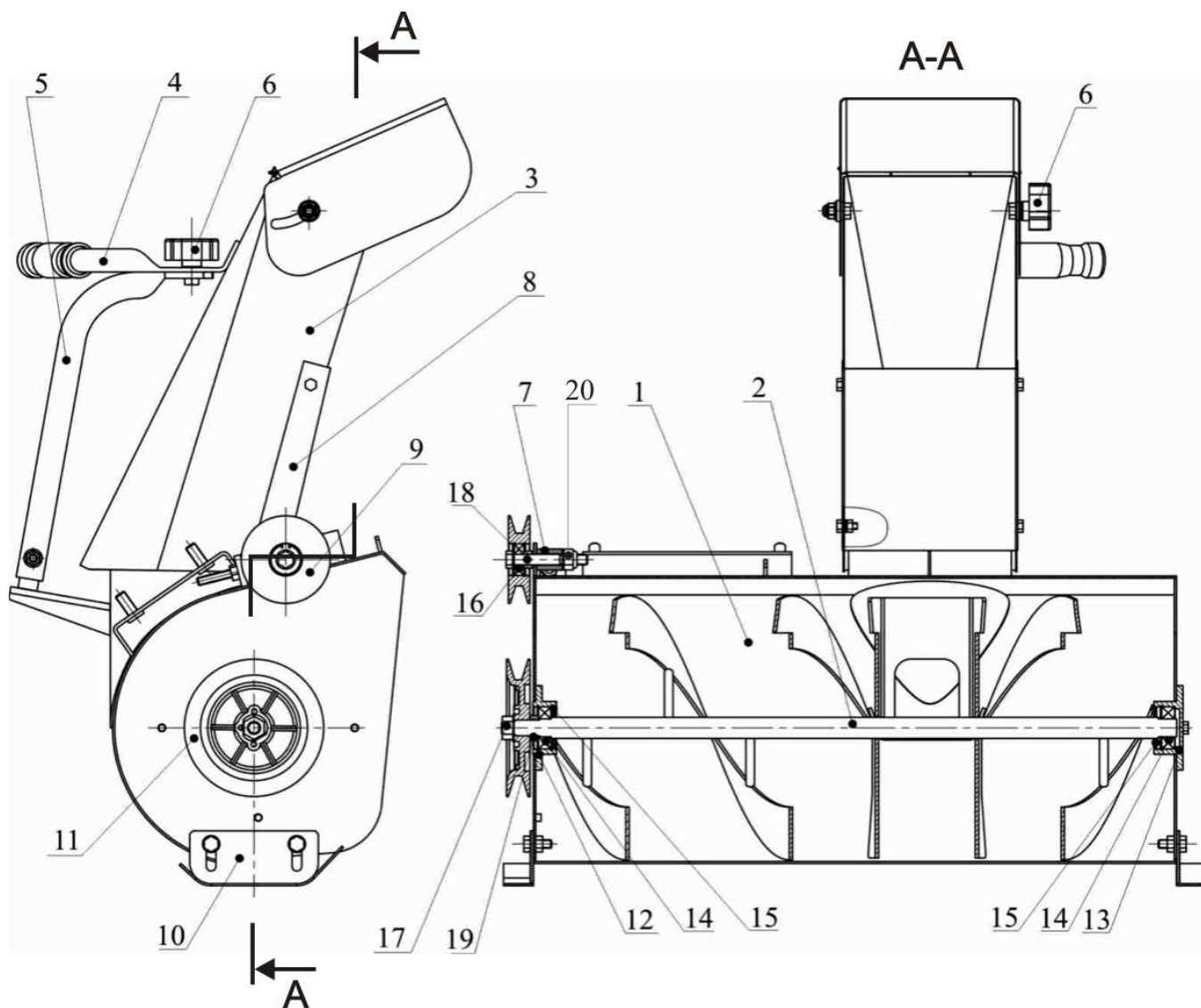


Рис. 2. Конструкция снегоборочного агрегата.

1 - корпус снегоборочного агрегата; 2 - шнек; 3 - экран; 4 - ручка для регулировки положения экрана; 5 - стойка экрана; 6 - ручка для фиксации положения экрана (козырька); 7 - натяжка ремня; 8 - ограничитель; 9 - шкив натяжной; 10 - полз; 11 - шкив шнека; 12 - корпус подшипника правый; 13 - корпус подшипника левый; 14 - подшипник 80203 ГОСТ 7242-70; 15 - кольцо предохранительное; 16 - подшипник 80200 ГОСТ 7242-70; 17- гайка M12x1,5-6H.019; 18 - болт M10x1,25-6hx70.68.019 ГОСТ 7796-70; 19 - втулка распорная; 20 - гайка.

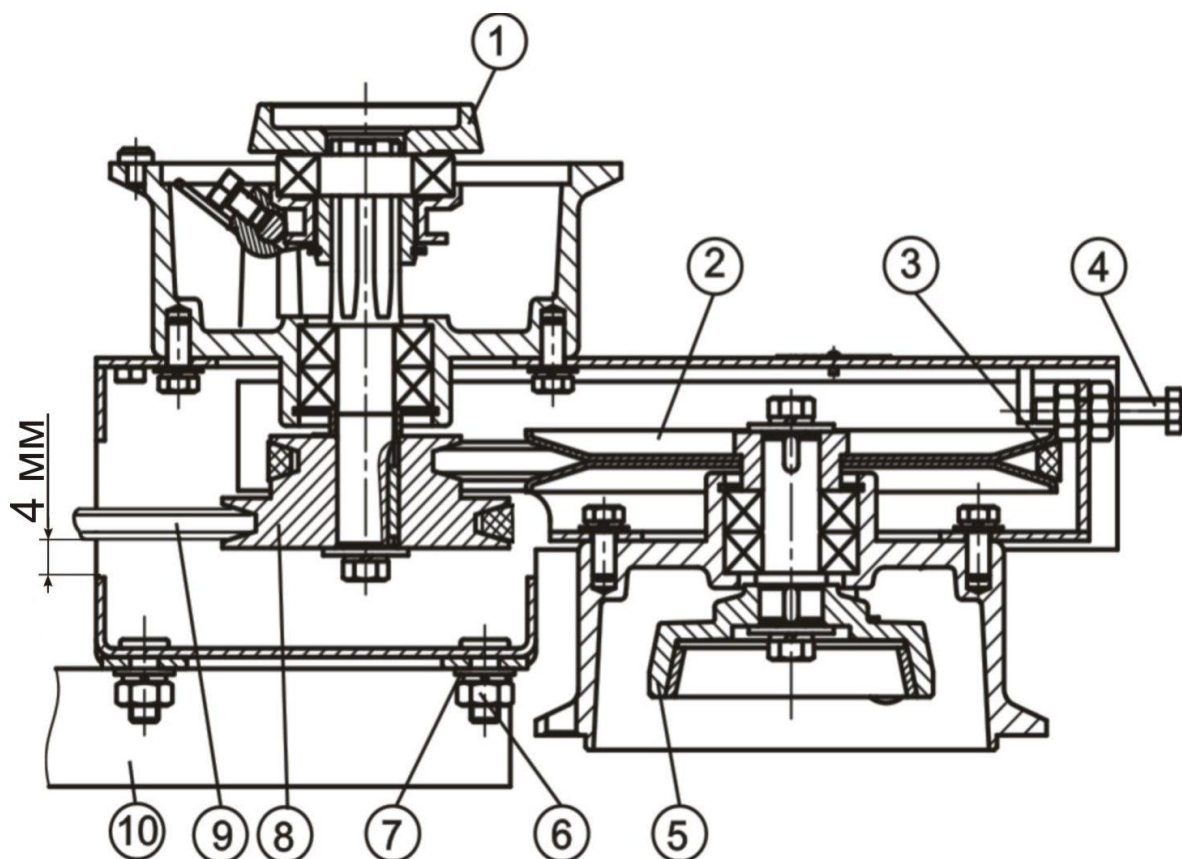


Рис. 3. Конструкция редуктора-адаптера.

1 - конус ведомый; 2 - шкив ведомый; 3 - ремень; 4 - болт регулировки натяжения ремня; 5 - полумуфта ведущая; 6 - гайка; 7 - шайба; 8 - шкив двигателя; 9 - ремень привода 1 (А-1000 ГОСТ 1284.2-89); 10 - рама снегоборочного агрегата.

Вращение от двигателя передается через конус ведомый 1 (рис. 3) на шкив двигателя 8. С помощью ремня 3 через полумуфту ведущую 5 - на червячный редуктор и на грунтозацепы. А с помощью ремня 9 вращение передается на снегоборочный агрегат. Конус ведомый 1 включается рычагом 1 (рис. 1), расположенным на правой стороне руля.

В первую очередь перемещением рычага 1 (рис. 1) на правой стороне руля включается конус ведомый 1, который обеспечивает через клиноременную передачу вращение снегоборочного агрегата и шкива ведомого 2, на валу которого находится полумуфта ведущая 5. Затем рычагом 2 (рис.1), расположенным на левой стороне руля, происходит включение хода мотоснегоуборщика.

11. ПОДГОТОВКА МОТОСНЕГОУБОРЩИКА К РАБОТЕ

Мотоснегоуборщик и отдельно поставляемые агрегаты поставляются в частично собранном виде согласно таблицам 1, 2 комплекта поставки.

11.1. Для подготовки мотоснегоуборщика к работе необходимо следующее:

- удалить внешнюю консервацию;
- подготовка к работе снегоуборочного агрегата 980990000031 включает в себя сборку рамы с редуктором-адаптером. Для сборки рамы с редуктором-адаптером необходимо:
- к раме снегоуборочного агрегата 10 подсоединить редуктор-адаптер, закрепив его гайками 6 с шайбами 7, как показано на рис. 3, гайки не затягивать;
- установить ремень привода 1 (А-1000 ГОСТ 1284.2-89) поз. 3, как показано на рис. 4. Перемещая редуктор-адаптер относительно рамы снегоуборочного агрегата, создать предварительное натяжение ремня таким образом, чтобы прогиб ремня на середине участка ведомой ветви был $15 \div 20$ мм при нажатии от усилия руки;

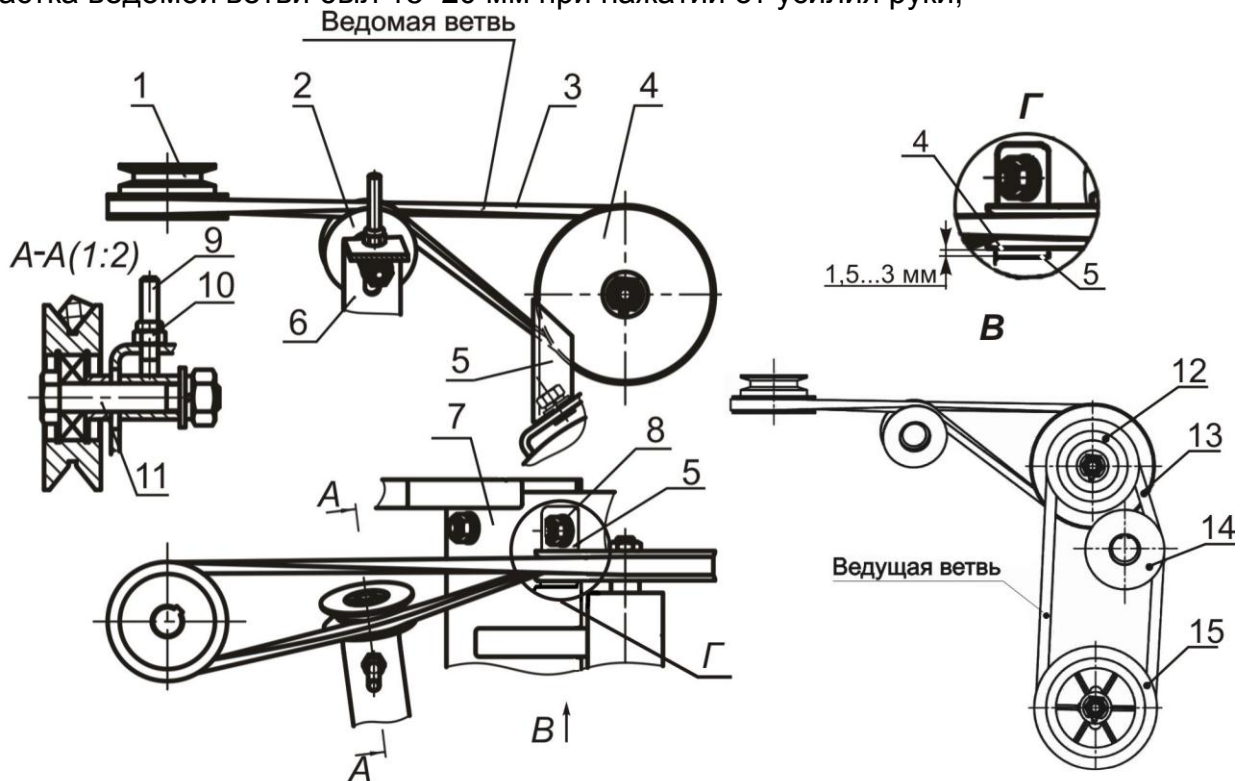


Рис. 4. Схема установки приводных ремней снегоуборочного агрегата

- 1 – шкив двигателя; 2 – шкив натяжки ремня; 3 - ремень привода 1 (А-1000 ГОСТ 1284.2-89);
4 – шкив ведомый; 5 – ограничитель ремня; 6 – кронштейн натяжки ремня; 7 – платформа рамы; 8 – штифт с гайкой; 9 – натяжка ремня; 10 – гайка; 11 - болт; 12 - шкив ведущий;
13 - ремень привода 2 (В(Б)-800 ГОСТ 1284.2-89); 14 - шкив натяжной; 15 - шкив шнека.

- затянуть гайки 6 (рис. 3) крепления редуктора адаптера к раме снегоуборочного агрегата 10;
- натянуть ремень 3 перемещением шкива 2 натяжкой ремня 9 (рис. 4). Прогиб ремня на середине участка ведомой ветви при нажатии от усилия руки должен быть не более 10 мм. Затянуть гайку 10 на натяжке ремня 9. При этом зазор между ведущей ветвью ремня и корпусом редуктора-адаптера должен быть не менее 4 мм (см. рис. 3). Затем необходимо произвести сборку снегоуборочного агрегата с рамой для этого:
- установить раму с редуктором-адаптером на 4 шпильки, приваренные к платформе 7 снегоуборочного агрегата (рис.4) и прихватить гайками;
- установить ремень привода 2 (В(Б)-800 ГОСТ 1284.2-89) поз. 13, как показано на рис. 4;
- на верхнюю левую шпильку 8 (рис. 4) установить ограничитель ремня 5 (см. рис. 4);
- выставить зазор между шкивом ведомым 4 и ограничителем ремня 5 он должен составлять $1,5 \div 3$ мм (рис. 4);

- затянуть 4 гайки крепления снегоуборочного агрегата к раме;
- натянуть ремень привода 2 (В(Б)-800 ГОСТ 1284.2-89) поз. 13(рис. 4) перемещением шкива натяжного 14 (рис. 4) при помощи натяжки шкива 7 (рис. 2) и затянуть гайку 20 (рис. 2). Ремень нормально натянут, если на середине участка ведущей ветви при нажатии от усилия руки прогиб не более 10 мм;
- установить закрытие переднее 29 (рис. 1) и закрепить болтами.

11.2. Для установки мотоснегоуборщика на мотокультиватор необходимо выполнить следующие операции:

- снимите хомут крепления двигателя к редуктору мотокультиватора;
- отсоедините трос привода сцепления с рычага включения, расположенного на корпусе червячного редуктора;
- снимите основание с рулем и двигателем;
- снимите с редуктора культиватора фрезы;
- установите на вал редуктора с левой стороны удлинитель и закрепите его осью, а ось шплинтом быстросъемным;
- установите на удлинитель и на вал редуктора с правой стороны грунтозацепы, закрепите их осями, а оси шплинтами быстросъемными (рис. 5);

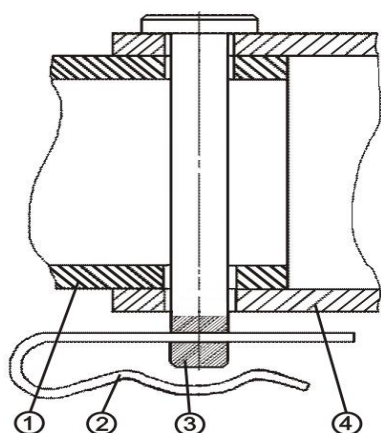


Рис. 5. Установка грунтозацепа.

- 1 - удлинитель;
- 2 - шплинт быстросъемный;
- 3 - ось;
- 4 - ступица грунтозацепа.

- установите редуктор-адаптер на редуктор культиватора и закрепите соединительным хомутом, причем хомут затягивайте при выжатом левом рычаге сцепления;
- трос рычага сцепления с левой стороны руля подсоедините к кронштейну на корпусе редуктора-адаптера;
- установите двигатель с рулем на редуктор-адаптер и закрепите соединительным хомутом, хомут затягивайте стяжным винтом при выжатом правом рычаге сцепления;
- с правой стороны руля снимите рычаг управления дроссельной заслонкой и на это место поставьте рычаг включения сцепления из комплекта мотоснегоуборщика;
- на руле, согласно рис. 1 вид А просверлите отверстие диаметром 6,5 мм и установите рычаг управления дроссельной заслонкой;
- на корпусе редуктора-адаптера и на основании двигателя отрегулируйте сцепление путем заворачивания или отворачивания регулировочных болтов тросов сцепления и зафиксируйте данные положения контргайками. При правильной регулировке троса сцепления, расположенного на правой стороне руля, при выжатом сцеплении шнек должен вращаться, а при отпущенном правом рычаге сцепления шнек должен оставаться неподвижным.

При правильной регулировке троса сцепления, расположенного на левой стороне руля, при выжатом сцеплении на левой и на правой сторонах руля грунтозацепы

должны вращаться, при отпущенном рычаге сцепления на левой стороне должны оставаться неподвижными.

Мотоснегоуборщик к работе готов.

ВНИМАНИЕ: если Вы почувствуете пробуксовку сцепления во время работы, произведите его регулировку следующим образом.

Рукой поверните рычаг 5 (рис. 6) в направлении троса до ощущения соприкосновения в картере конусных полумуфт сцепления между собой, при этом пружина 4 сожмется, а рычаг 1 займет положение, показанное на рисунке 6.

Путем ввертывания или вывертывания регулировочного болта 2 добейтесь такого положения рычага сцепления 1, чтобы угол между ним и ручкой был примерно 45° . Положение регулировочного болта законтрите гайкой 3.



Рис. 6. Регулировка сцепления мотокультиватора

1- рычаг сцепления; 2 - регулировочный болт;
3 - гайка; 4 - пружина; 5 - рычаг управления конусной муфтой.

12. ПОРЯДОК РАБОТЫ

12.1. Подготовьте мотоснегоуборщик к работе.

12.1.1. Регулировка положения руля.

Конструкцией рулевого устройства предусмотрена возможность регулировки руля в вертикальной плоскости (рис. 7). В выбранном вертикальном положении руль фиксируется за счет узла регулирования посредством затяжки ручки 2 (рис. 7).

В горизонтальной плоскости положение руля регулируется при помощи ручки 3 (рис. 7). При транспортировании руль можно снимать, используя ручку 3.

Внимание! Регулируя положение руля в горизонтальной плоскости, контролируйте направление выброса снега.



Рис. 7. Регулировка положения руля

1 – декоративное закрытие; 2 - ручка фиксации вертикального положения;
3 – ручка фиксации угла поворота.

12.1.2. Заполнение топливного бака бензином.

Пары бензина взрывоопасны, а бензин является легковоспламеняемым веществом.

При заправке мотоснегоуборщика бензином не курите. Заполняйте топливный бак перед запуском двигателя.

Не открывайте крышку топливного бака горячего или работающего двигателя. Перед заправкой топливного бака остановите двигатель и дождитесь его полного остывания. Не приближайтесь к источникам открытого огня, искр. Заправку топливного бака проводите только на открытом воздухе. Если Вы разлили бензин, не запускайте двигатель, а удалите пролитый бензин ветошью и переместите мотоснегоуборщик в сторону от места разлитого бензина. Для предотвращения пожара детали мотоснегоуборщика, включая двигатель, выхлопную трубу и топливный бак должны быть очищены от растительных остатков и следов масла.

Заполните топливный бак чистым, свежим, неэтилированным бензином с октановым числом 92. Заливайте топливо до уровня на 1 см ниже нижнего края заливной горловины. Надежно заверните крышку топливного бака.

12.1.3. Проверка уровня масла в двигателе и редукторе.

Контролировать уровень масла необходимо в картере двигателя и редукторе. Для этого установите мотоснегоуборщик на ровную площадку. Контроль уровня масла в двигателе и заправку маслом картера двигателя производите согласно руководству по эксплуатации двигателя.

ВНИМАНИЕ!

При планировании работ на склонах (склоны до 15°) следует проверить уровень масла и заполнить двигатель маслом до максимальной отметки при нахождении мотоснегоуборщика в горизонтальном положении. Проверку уровня масла в редукторе производить через контрольное отверстие, предварительно вывернув пробку. Масло должно переливаться через нижний край отверстия. При отсутствии перелива добавить масло.

12.2. Порядок работы.

12.2.1. Запуск двигателя мотоснегоуборщика.

Подготовка двигателя к запуску.

ВАЖНО:

- Перед запуском двигателя изучите руководство по эксплуатации двигателя.
- Строго придерживайтесь инструкции по технике безопасности.
- Проверьте уровень масла в картере двигателя. Если уровень масла низкий, заполните картер двигателя маслом до максимального уровня.

ЗАПРЕЩАЕТСЯ превышать максимальный уровень масла.

Запуск двигателя.

Рекомендации для двигателя с рычагом управления дросселем (рис. 8)

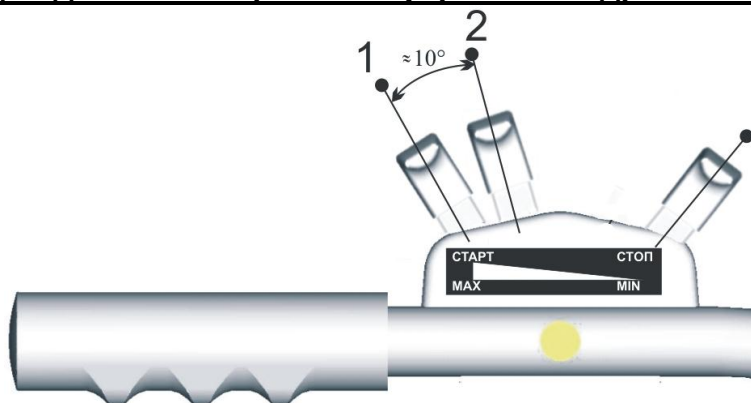


Рис. 8. Рычаг управления дросселем.

Рычаг управления дросселем находится на правой рукоятке руля. При запуске холодного двигателя рычаг должен быть установлен в положение 1 до упора. После запуска и прогрева двигателя необходимо перевести рычаг в положение 2, что соответствует «МАХ» оборотам двигателя. Горячий двигатель должен запускаться при установке рычага управления в положение 2. Для получения наилучших результатов при работе рычаг управления оборотами двигателя должен находиться в положении 2.

Рекомендации для двигателя с насосом (кнопкой подкачки топлива «праймер») (рис. 9)

Установите рычаг управления дросселем в положение «Старт» (до упора) положение 1. Сильно нажмите на головку праймера 3 раза перед запуском двигателя.

Примечание: Если двигатель остановился по причине нехватки топлива, заполните бак топливом и нажмите 3 раза на головку праймера. Обычно нет необходимости производить подкачку при запуске теплого двигателя. Однако в холодную погоду, возможно, потребуется повторить подкачку.

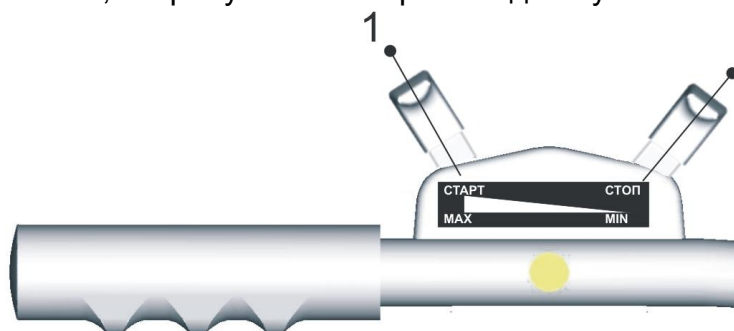


Рис. 9. Рычаг управления дросселем.

Для получения наилучших результатов при работе рычаг управления должен находиться в положении «Старт» «МАХ».

Примечание: Более подробную информацию Вы можете найти в руководстве по эксплуатации двигателя.

Возьмите рукоятку троса стартера и медленно нажмите до тех пор, пока не почувствуете сопротивление, а затем резко потяните трос, повторите эту операцию, пока двигатель не запустится.

ВНИМАНИЕ!

Перед запуском двигателя убедитесь в отсутствии посторонних лиц, детей, а также домашних животных на обрабатываемой территории.

Запускайте двигатель только на открытом воздухе.

Перед **запуском** двигателя мотоснегоуборщика рычаги сцепления должны находиться в положении «Выключено» рис. 10.



Рис. 10. Положение рычагов сцепления.

12.2.2. Остановка двигателя.

Для остановки двигателя установите рычаг управления дросселем в положение «Стоп» (рис. 8, 9).

Действия проводите при выключенных сцеплениях.

12.2.3. Работа.

Внимание:

Перед началом работы с мотоснегоуборщиком внимательно изучите требования техники безопасности при использовании мотоснегоуборщика. Рабочую территорию необходимо подготовить, удалить все посторонние предметы, которые могут попасть под шнек и быть отброшены в сторону, также недопустимо присутствие на рабочей территории посторонних лиц, особенно детей.

При работе оператор должен, в качестве средств защиты использовать подходящую одежду, перчатки, а также средства защиты органов зрения и слуха. Не работайте с мотоснегоуборщиком в длинной одежде, т.к. она может попасть в движущиеся части механизма. Обувь не должна скользить.

После запуска и прогрева двигателя рычагом сцепления на правой стороне руля включите снегоуборочный агрегат, и дайте ему в течение нескольких секунд набрать максимальные обороты. Рычаг сцепления старайтесь включать не резко, так как может заглохнуть двигатель. Вращение шнека снегоуборочного агрегата должно быть без ощутимых толчков и заеданий.

Плавно нажмите на рычаг сцепления на левой стороне руля и приступайте к уборке снега.

Оптимальная скорость движения мотоснегоуборщика и частота вращения шнека снегоуборочного агрегата подобраны опытным путем с учетом чистоты убирания свежеснегавшего снега высотой до 20 см.

Для повышения качества уборки снега, работы производите при полном открытии дросселя.

При работе не опирайтесь на руль, вести мотоснегоуборщик нужно так, чтобы опорные лыжи скользили по снегу.

По окончании уборки снега остановите мотоснегоуборщик и отключите снегоуборочный агрегат.

13. ТЕХНИЧЕСКОЕ ОБСЛУЖИВАНИЕ

После первых 30 минут работы нового мотоснегоуборщика необходимо остановить двигатель и проверить затяжку всего крепежа мотоснегоуборщика, при необходимости подтянуть.

13.1. Перед каждым использованием и не более чем через каждые 5 часов работы необходимо проверить:

- состояние и натяжение клиновых ремней (при необходимости ремни натянуть согласно п. 11.1);
- наличие топлива в баке;
- уровень масла в двигателе и редукторе, при необходимости масло долить;
- надежность затяжки резьбовых соединений крепления основных узлов: двигателя, руля, редуктора, при необходимости подтянуть.

13.2. Передача вращения в редукторе-адаптере осуществляется ремнем А-710 ГОСТ 1284.2-89.

13.2.1. Для натяжки ремня необходимо:

- снять кожух 29 (рис. 1);
- снять с мотоснегоуборщика редуктор-адаптер;
- ослабить четыре болта 19 (рис. 1) крепления корпуса редуктора к корпусу двигателя;
- вывернуть болт регулировки натяжения ремня 4 (рис. 3);
- от усилия руки переместить корпус редуктора в сторону увеличения межосевого расстояния;
- натянуть ремень привода грунтозацепов 3 (рис. 3) с помощью болта регулировки 4;
- завернуть болт регулировки 4 (рис. 3) до касания в упор корпуса двигателя от руки;
- завернуть болт регулировки 4 (рис. 3) на 3 оборота;
- надежно затянуть четыре болта 19 (рис. 1) крепления корпуса редуктора к корпусу двигателя.

13.2.2. Для замены ремня необходимо:

- снять кожух 29 (рис. 1);
- снять с мотоснегоуборщика редуктор-адаптер;
- отвернуть четыре болта 19 (рис. 1) крепления корпуса редуктора к корпусу двигателя;
- вывернуть болт регулировочный;
- аккуратно извлечь корпус редуктора, одновременно снимая ремень 3 (рис. 3) со шкива ведомого 2;
- снять ремень 3 (рис. 3) со шкива двигателя 8 и установить на него новый ремень;
- установить корпус двигателя на корпус редуктора, одновременно устанавливая ремень на шкив ведомый 2 (рис. 3);
- наживить четыре болта 19 (рис. 1) крепления редуктора;
- натянуть ремень с помощью болта регулировки 4 (рис. 3);
- надежно закрепить четыре болта 19 (рис. 1) крепления корпуса редуктора к корпусу двигателя.

13.3. Натяжение ременной передачи снегоуборочного агрегата производить согласно рекомендациям, изложенным в пункте 11.1. данного формуляра.

13.4. После каждого использования:

Очистите мотоснегоуборщик от снега и грязи до полного их удаления, после чего протрите насухо и просушите. Особо обратите внимание на состояние воздушного фильтра и систему охлаждения двигателя, обслуживание проводите согласно руководству по эксплуатации двигателя.

ПРЕДУПРЕЖДЕНИЕ! После каждого отсоединения основания с рулем и двигателем, а также червячного редуктора от редуктора-адаптера необходимо отрегулировать сцепление, для этого:

- поставьте хомуты и наживите стяжной болт;
- нажмите на рычаг сцепления, и перемещая основание с двигателем, добейтесь совмещения ведущего барабана сцепления и конуса ведомого;
- затяните, не отпуская рычаг сцепления, стяжной болт;
- отпустите рычаг сцепления;
- рычаг сцепления привода снегоуборочного агрегата поз. 1 рис. 1 должен возвращаться в исходное положение. Если при возврате рычага сцепления наблюдается его заедание, то стяжной болт на хомутах следует ослабить и повторить вышеперечисленные действия.

13.5. Замена масла в двигателе.

Замените масло в двигателе (см. рекомендации, изложенные в руководстве по эксплуатации двигателя). Для замены масла:

- отсоедините оболочку троса дросселя от двигателя;
- отверните три болта крепления двигателя к основанию;
- снимите двигатель;
- отверните маслоспускную пробку и слейте масло;
- заверните маслоспускную пробку.

При проведении технического обслуживания в случае отсоединения двигателя от основания с рулем необходимо отрегулировать сцепление и обеспечить центрирование барабана сцепления поз. 3 рис. 11 с конусом ведомым поз. 1 рис. 3 согласно рекомендациям, изложенным ниже.

Для установки двигателя на мотоснегоуборщик:

- поставьте двигатель на основание;
- наживите болты;
- нажмите на рычаг сцепления и, перемещая двигатель, добейтесь совмещения барабана сцепления и конуса ведомого;
- сцентрируйте двигатель по отношению к основанию двигателя, не отпуская рычага сцепления, закрепите двигатель болтами;

- залейте масло;
- проверьте регулировку сцепления согласно п.11.2.

13.6. Через каждые 25 часов работы мотоснегоуборщика:

Замените масло в червячном редукторе. Замену масла производите в следующей последовательности:

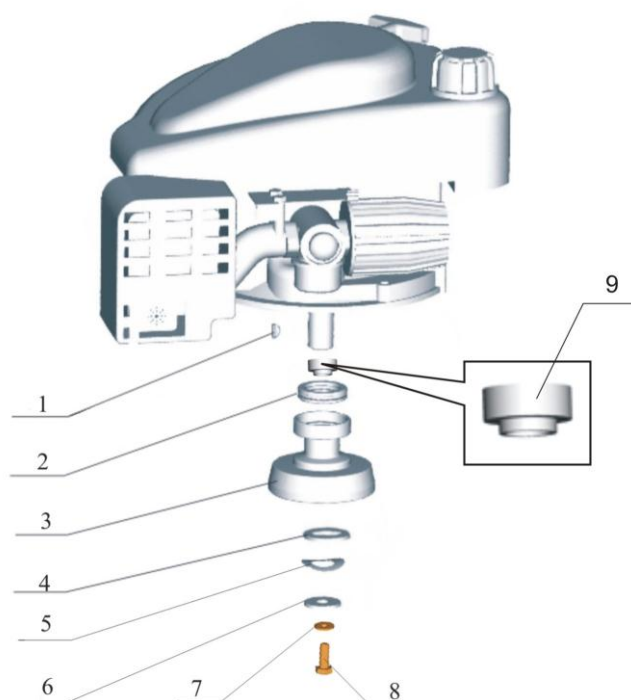
- отсоедините червячный редуктор от редуктора-адаптера;
- снимите грунтозацепы;
- выверните маслозаливную пробку червячного редуктора;
- наклоните червячный редуктор на левую сторону и слейте масло;
- залейте свежее масло и убедитесь, что его уровень доходит до нижней части маслозаливного отверстия при вертикальном положении редуктора.

ВНИМАНИЕ: при любом виде технического обслуживания двигателя обязательно пользуйтесь рекомендациями, изложенными в руководстве на двигатель. Нарушение рекомендаций может лишить Вас права на гарантию.

Обращаем Ваше внимание на необходимость периодической проверки (совместно с заменой масла в двигателе через каждые 25 часов эксплуатации) наличия смазки в подшипнике ведущего барабана сцепления (рис. 11). При необходимости сепаратор подшипника смазать смазкой Литол-24.

Рис. 11. Порядок замены подшипника

- 1 - шпонка;
- 2 - подшипник 8106 или 8106H;
- 3 - барабан сцепления;
- 4 - шайба;
- 5 - шайба пружинная;
- 6 - шайба;
- 7 - шайба;
- 8 - болт;
- 9 - втулка (при комплектации двигателем фирмы «Honda» и «Lifan»).



13.8. В конце каждого сезона:

Смажьте смазкой Литол-24 сепаратор подшипника поз. 2 и барабана сцепления поз.3 (рис. 11).

14. ПРАВИЛА ХРАНЕНИЯ И ТРАНСПОРТИРОВАНИЯ

Храните мотоснегоуборщик в сухом проветриваемом помещении.

В случае длительного хранения мотоснегоуборщика тщательно очистите его от снега и просушите. При длительном хранении необходимо дополнительно произвести консервацию наружных деталей, не имеющих лакокрасочного покрытия.

При нарушении лакокрасочного покрытия покрасьте или законсервируйте поврежденные детали.

При перевозке мотоснегоуборщика обеспечьте его сохранность от механических повреждений.

15. НЕИСПРАВНОСТИ И МЕТОДЫ ИХ УСТРАНЕНИЯ

Смотрите руководство по эксплуатации на двигатель и пользуйтесь рекомендациями, приведенными в таблице.

Неисправность	Причина	Способ устранения
1	2	3
Двигатель не запускается	Топливный бак пуст.	Заполните топливный бак чистым, свежим, неэтилированным бензином.
	Старый бензин.	Слейте старый бензин из топливного бака и заполните его чистым, свежим, неэтилированным бензином.
	Неправильно установлен рычаг управления дроссельной заслонкой.	Установите рычаг управления дроссельной заслонкой в положение "СТАРТ".
	Грязная или неисправная свеча зажигания.	Снимите свечу зажигания. Осмотрите, очистите и при необходимости замените её. Проверьте зазор между электродами (см. руководство по эксплуатации двигателя).
	Недостаточный уровень масла в картере двигателя.	Проверить уровень масла и довести до нормы согласно руководству по эксплуатации двигателя.
Двигатель работает неравномерно	Плохой контакт на свече зажигания.	Надежно закрепите высоковольтный провод.
	Старый бензин.	Слейте старый бензин из топливного бака и заполните его чистым, свежим, неэтилированным бензином.
	Забито вентиляционное отверстие крышки топливного бака.	Прочистите вентиляционное отверстие крышки топливного бака.
	Грязный воздушный фильтр.	Очистите или замените воздушный фильтр согласно руководству по эксплуатации двигателя.
	Засорение карбюратора.	Прочистите топливные каналы и отрегулируйте карбюратор, согласно руководству по эксплуатации двигателя.
Повышенная вибрация.	Нарушение крепления шнека или его поломка.	Немедленно остановите двигатель и снимите наконечник высоковольтного провода со свечи зажигания. Замените неисправные детали или затяните крепежные детали.
	Ослабление болтов или винтов крепления.	Немедленно остановите двигатель и снимите наконечник высоковольтного провода со свечи зажигания. Затяните или замените крепежные детали.

1	2	3
При выжиме рычага на правой стороне руля шнек не вращается	Ослаб приводной ремень	Отрегулируйте натяжение ремня
	Пробуксовка сцепления	Отрегулируйте сцепление
При включении рычага на левой стороне руля мотоснегоуборщик не двигается	Ослаб приводной ремень	Отрегулируйте натяжение ремня
	Пробуксовка сцепления	Отрегулируйте сцепление
	Не включен или неисправен рычаг сцепления на правой стороне руля	Проверьте работу рычага сцепления на правой стороне руля, при необходимости отрегулируйте
Снегоуборщик не выбрасывает снег	Забился желоб для выброса снега	Остановите двигатель, очистите желоб и внутреннюю часть корпуса шнека
	Износ или обрыв ремня привода шнека	Замените ремень

Список предприятий, проводящих гарантийное обслуживание мототехники производства ОАО «Завод им. В.А.Дегтярева»

1. 163060, г. Архангельск, Обводной канал, 10, офис 1250, ИП Бирюков Л.А., тел. 8182-642626.
2. 400010, г. Волгоград, ул. Тернопольская, 41, ИП Коломыченко В.П., тел. 8442-714866.
3. 400131, г. Волгоград, ул. Коммунистическая, 28а, офис 313, ООО «Волга-Экспо», тел. 8442-334558.
4. 394028, г. Воронеж, ул. Волгоградская, 30а, ООО «Меркурий-Техно-Сервис», тел. 4732-475858.
5. 620010, г. Екатеринбург, ул. Губкина, 78, офис 205, ИП Тютин Г.С., тел. 3432-2218562.
6. 620076, г. Екатеринбург, ул. Просторная, 146, ИП Певцов Д.В., тел. 343-221-01-75.
7. 403731, п. Елань, Волгоградская обл., ул. Вокзальная, 81, ИП Акимов А.С., тел. 84452-57437.
8. 153006, г. Иваново, ул. 11-й Проезд, д.2, ИП Смирнов А.М., тел. 4932-311010.
9. 426053, г. Ижевск, ул. Ворошилова, 83, ООО ТД «Штурман», тел. 3112-465356.
10. 420033, г. Казань, ул. Богатырева, 7, ИП Забиров Н.Г., тел. 843-5543754.
11. 420132, г. Казань, ул. Амирхана, 26-118, ИП Капитонов Г.Г., тел. 843-2519751.
12. 601900, г. Ковров, Владимирской обл., ул. Труда, стр.6, Центр сервисно-гарантийного обслуживания, тел. 49232-91915.
13. 350059, г. Краснодар, ул. Новороссийская, д.220 ООО«Агромаш», тел.861-2197114.
14. 305018, г. Курск, ул. Гагарина, 22-35, ИП Поляков С.П., тел. 4712-330562.
15. 220034, г. Минск, Республика Беларусь, ул. Зм. Бядули, 15, ООО «Агромототехника», тел. 1037517-2945009, 1037517-2944007.
16. 129075, г. Москва, ул. Аргуновская, 8 - 271, ИП Земцов В.С., тел. 905-787-43-72.
17. 603024, г. Н.Новгород, ул. Б. Печерская, 68В, ЧП Ведехин М.А., тел.831-4349492.
18. 630049, г. Новосибирск, ул. Д.Ковальчук, 185, ООО Клуб «Мототехсервис», тел.383-2209727.
19. 460021, г. Оренбург, ул. Гагарина, 10, ИП Завершинский А.И., тел. 3532-339945.
20. 603107, г.Павлово, ул.3-я Северная, 29-55, ИП Евстигнеев А.И., тел.8314-151172.
21. 440061, г. Пенза, ул. Луначарского, 4, ИП Четвериков В.Д., тел. 8412-491978.
22. 357500, г. Пятигорск, Промзона, Черкасское ш., ООО «Мотор», тел. 8793-375299.
23. 625026, г. Тюмень, ул. Геологоразведчиков, 15, ООО ПКФ «Старт», тел. 3452-207145.
24. 443058, г. Самара, ул.Свободы, 85, ООО Фазенда-К, тел.846-9277428
25. 445032, г. Тольятти, Самарская обл., ул.Дзержинского, 98, офис227, ООО СВОБ, тел.8482-337028 .
26. 169300, г. Ухта, Республика Коми, пр. Космонавтов, 26, ИП Попов А.А., тел. 82147-64065.
27. 428022, г. Чебоксары, Хозяйственный пр., 15, ООО «Мотомир», тел. 8352-633474.
28. 652050, г. Юрга, Кемеровской обл., ул. Волгоградская, 25-68, ИП Сиворонов В.А., тел./факс 38451-441-04.

Адреса уполномоченных сервисных дилеров корпорации «BRIGGS&STRATTON»

1. г. Ангарск, ул. Чайковского, 29, ООО «Инструмент-Комплекс», тел.(3951)53-58-58, факс (3951)53-04-89
2. г. Барнаул, Павловский тракт, 63а, магазин «Стройинструмент», ИП Матвеев А.В., тел.(3852)229-600, 229-601, E-mail: br@stipost.ru
3. г. Балашиха-3, Московская область, Заводской проезд, 4, ООО «Ремвзавод», тел. (495) 721-91-39, E-mail: remvzvod@mail.ru
4. 400131, г. Волгоград, ул. Коммунистическая, 28а, ООО «Волга-Экспо», тел.(8442)333-912, факс (8442)334-558, E-mail: volga-expo@sinfo.vgg.ru
5. 620039, г. Екатеринбург, ул. Машиностроителей, д.65, ИП Моложенко, тел.(343)378-31-85, факс (343)338-05-53, E-mail: elins_service@elins.yek.ru
6. 620039, г. Екатеринбург, ул. Машиностроителей, 65, ООО «Элинс», тел. (343)378-31-85, факс (343)331-73-10
7. г. Иркутск, 664025 ул.Свердлова, 26 ББ,ООО «Бензоэлектромастер» ТД Сервисный центр, тел. (3952)20-23-20, 20-24-20, факс (3952)25-56-93
8. 248600, г. Калуга, ул.Дзержинского, 58, кор.2, ООО «ЗВОХ», тел.(4842)57-58-46, факс (4842)57-58-46
9. г. Казань, Татарстан, пр. Ямашева, д.38, ООО «Торговый Дом Лес, Парк, Сад», тел.(843)519-99-48, факс(843)519-99-47, E-mail: nlesparksad@yandex.ru
10. г. Казань, ул. Арбузова, д.9, ТМК Сервисный Центр (ИП Скосырев В.Г.), тел.(843)295-41-26, факс (843)295-41-16
11. г. Кемерово, ул. Абызова, 12а, ООО «Электра сервисный центр», тел.(3842)64-01-03, факс (3842)64-00-07
12. 350059, г. Краснодар, Сервисный Центр, ул. 9 Мая, 48А, ООО «Сецессия», тел.(8612)72-36-36, факс (8612)79-36-36
13. г. Красноярск, ул. Водяникова, д.2/1, «Энтузиаст-Сервис», тел. (3912)418-640, 318-640, факс (3912)542-253, E-mail: service-bd@mail.ru
14. г.Москва, Нагорный проезд, д.12Г, (территория автобазы ЗАО «Нагорье –2»), Авторизованный сервисный центр «АГРОТЕХСЕРВИС», тел. (495)988-20-92, 740-78-14 доб.104,105, E-mail: p.davydov@agro-techservis.ru, agro-techservis@mail.ru
15. г. Москва, ул. Профсоюзная, д.45, корп.2, ООО «Агро Трейдинг», тел.(495) 782-45-55, 741-60-60, факс (495) 782-45-55
16. г. Москва, ул. Спартаковская, д.16, корпус 2, Технический клуб АРТ-КИТ, сеть фирменных магазинов "Домовой", сервисный центр, тел.(499) 265-62-88 мастерская, (499) 265-62-77 отдел менеджеров сервиса. E-mail: info@domovoy.net
17. 125373, г. Москва, ул. Василия Петушкова, 11, ООО «Бакал», тел.(495)948-94-08, факс (495)948-94-08
18. г. Москва, ул. Щербаковская, д.53, ООО «Евросервис», тел.(495)640-01-14, факс(495)640-01-14, E-mail: info@e-sv.ru
19. 123371, г. Москва, Волоколамское шоссе, 116, ООО «Коминтек-К», тел.(495)490-32-27, факс (495)490-32-27
20. 107076, г. Москва, ул. Краснобогатырская, д.44, «ЛИТ Трейдинг», сервисный центр, тел. (495) 269-30-10, E-mail: service@lit-trading.ru
21. г. Москва, ул. Профсоюзная, 121, ООО «ОргТехПром»,тел.(495)648-51-99, факс(495)429-98-06
22. 125438, г. Москва, 4-й Лихачевский пер., 15, ООО «Радар-МЮ», тел.(495)156-73-81, факс (495)156-73-00
23. г. Москва, Проезд 607, д.6, стр. 9А, ООО «Садовая мототехника» (ООО "СМТ"), тел.(495)758-79-50, E-mail: c-m-t-dronov@mail.ru
24. 117335, г. Москва, ул.Вавилова, 69а, ЗАО «Сатари», тел.(495)132-12-21, факс (495)132-12-20
25. г. Москва, ул. Автомоторная, 2, ЗАО «Севен-Ист», тел.(495)454-64-55, 456-37-71, факс(495)454-64-55

26. 125299, г. Москва, ул. Клары Цеткин, 18, ООО «Техстар», тел.(495)742-18-97, 787-42-13, факс (495)742-18-97, E-mail: generator@generator.ru
27. п. Мосрентген, Московская область, Ленинский район, здание ООО «ПП Автострой», ООО «АвтоМотоСервис», тел.(495) 424-21-20, факс (495) 424-21-61
28. г. Мытищи, Московская область, 92 км МКАД, рынок, ИП Баканов А.Г. , тел.(495)922-99-73, факс (495)745-82-48
29. п. Мосрентген, Моск. область, Ленинский район, Сосенский с/о, Торгово-ярмарочный комплекс 41 км МКАД, место НК 3, ИП Стрелец Елена Михайловна, тел.(495) 363-59-01, E-mail: bachtysino@rambler.ru
30. 143590, пос. Снегири, Моск. область, Истринский район, ул. Станционная, 2А, ЗАО «Фокинская Кампания», тел.(495) 725-85-41, факс (495)664-23-00, E-mail: info@4inim.ru
31. 630101, г. Новосибирск, ул. Дуси Ковальчук, 12, Каскад, тел. (3832)29-37-37, факс (3832)20-99-02
32. 630001, г. Новосибирск, ул. Ельцовская, 7, ЭМТИ - электрические машины - технология – инструмент, тел.(3832)26-94-08, факс(3832)26-47-04, E-mail: emti@2005yandex.ru
33. г. Новосибирск, ул. Красный проспект, 50, ООО «ЮСА-Парк», тел.(383)227-09-95, факс(383) 211-34-35
34. 630091, г. Новосибирск, Красный проспект, 50, ООО «РТЦ ЮСАС-Сервис», тел.(383)292-95-23, факс (383)227-09-95
35. 614068, г. Пермь, ул. Крылова, 4, офис 108, ООО «Винтик и Шпунтик» Технический клуб, тел.(3422)36-35-63, E-mail: alpina@permonline.ru
36. г. Пятигорск, Ставропольский край, ул. Ермолова, 14-А, ООО «Кавинтехстрой», тел.(8793) 39-87-53, 39-87-54, факс (8793)39-87-53, 39-87-54, E-mail: kavintexstroy@mail.ru
37. г. Псков, ул. Первомайская, 35, ООО «СтройТехник», тел.(8112)75-22-10, ф. (8112)72-06-09
38. г. Ростов-на-Дону, ул. Доватора, д.148, ООО «Одиссей», тел.(863)220-99-00, факс(863)220-99-16, E-mail: odisey@aanet.ru
39. г. Ростов-на-Дону, пр. Буденовский, 108, ИП Степанов М.В., тел.(8632) 266-15-66, факс(8632)244-03-30, E-mail: servis333@mail.ru
40. 195009, г. Санкт-Петербург, ул. Комсомола д. 1, ООО «Вальд», тел. (812)380-14-84, факс (812)380-14-85
41. г. Санкт-Петербург, Московский пр., 105/107, ООО «Нева-Центр», тел. (812) 607-77-55, факс (812) 388-49-86
42. Санкт-Петербург, ул. Курчатова, 9, ООО «Усадьба-Мото», тел.(812)247-40-57, 556-73-08, 550-94-47, факс (812)556-40-67
43. 443087, г. Самара, ул. Стара Загора, 141, ООО «Домовой», тел.(846) 223-09-09
44. 355012, г. Ставрополь, ул. Комсомольская, 5а, ООО «Вока и Ко», тел.(8652)26-26-31, факс (8652)26-65-11, E-mail: service@sadovnik.info
45. г. Тула, ул. Ф.Энгельса, 145, ИП Лискин А.В., тел. (0872) 27-32-77, факс (0972) 27-32-77
46. 300012, г. Тула, ул. Руднева, 12, ООО «Мегаполис», тел.(487-2)35-55-01, факс (487-2)35-55-21
47. г. Ухта, Республика КОМИ, ул. Интернациональная, д.40, ООО «МАИСА», тел.(82147)4-84-34, факс (82147)4-84-34
48. г. Химки, ул. Бурденко, дом 1, кор.70, ООО «Юнисоо», тел.(495)221-46-25, 651-92-55, E-mail: info@unisaw.ru.
49. г. Челябинск, ул. Молодогвардейцев, д.7, ООО «Инструмент-Сервис», тел.(351)267-50-04, (351)267-50-01, факс(351)267-50-01, E-mail: service@udt.ru
50. г. Южно-Сахалинск, ул. Мира, 5, 17/1, ИП Садовник М.П., торговая сеть «Техно Чудо», тел.(4242) 46-38-02, факс (4242) 46-38-02, E-mail: s-ptechno-chudo@mail.ru
51. г. Ярославль, ул. Промышленная, 24, ООО Дизель-Транс ТПФ, тел.(4852) 57-88-17, факс (4852) 57-88-17
52. г. Ярославль, 150054, ул. Чехова, 11, ТСЦ Хускварна-Ярославль, тел.(4852) 32-15-62, факс(4852) 32-15-62

Адреса уполномоченных сервисных дилеров корпорации «Honda»

1. 600026, г. Владимир, ул. Тракторная д.33, ООО "НЕВА-СЕРВИС", тел./факс: (4922)23-39-40/23-68-05
2. 620010, г. Екатеринбург, ул. Академика Губкина 78, оф.205, Компания "МотоМир", тел./факс: (343)221-85-62, 258-87-83
3. г. Красноярск, ул. Брянская 280, строение 5, ЯР-ТЕХНИКА, тел.(391)258-76-04, 258-85-76, E-mail: servise@jar-technika.ru
4. г. Москва, ул. Домостроительная, д.4, ЗАО "АОЯМА МОТОРС" тел.(495)3634333, сервис – доб.251,251, запчасти – доб.305,306, E-mail: info@aoyama.ru.
5. г. Москва, Нагорный проезд, д.12Г, (территория а/базы ЗАО «Нагорье –2»), ООО «Корпорация Мега-Интел» СЦ АГРОТЕХСЕРВИС, тел. (495)988-20-92, 740-78-14 доб.104,105, E-mail: p.davydov@agro-techservis.ru, agro-techservis@mail.ru
6. 143590, пос. Снегири, Московская область, Истринский р-он, ул Станционная, 2А, ЗАО «Фокинская Кампания», тел.моб.(495) 725-85-41, тел/факс (495)664-23-00, E-mail: info@4inim.ru
7. 630033, г. Новосибирск, ул. Грибоедова, 37А, ООО "РОДНИК", тел.:(383)299-01-74, факс: (383)264-48-99, моб.: (913)890-19-30
8. 142118, г. Подольск, Московская область, ул. Ватутина д.15, 18 км Симферопольского шоссе, ТК "Покров" пав. М-27, СадТехСервис, тел./факс: +7(903)107-13-65, тел. моб.(915)024-99-20
9. 432032, г. Ульяновск, Московское шоссе, д.17, ООО "Сигма-СИ", тел.: (422) 61-27-32, моб.: (960) 372-63-73
10. г. Челябинск, Троицкий тракт, 21 (за ОПЦ «Chelsi»), В.М.С. Моторс, тел.(351)247-47-45
11. 428022, г. Чебоксары, пр-д Машиностроителей, д.1, ООО "Мото Мир", тел./факс: (8352)63-34-74

Содержание

	Стр.
1. ОБЩИЕ СВЕДЕНИЯ ОБ ИЗДЕЛИИ.	3
2. ОСНОВНЫЕ ТЕХНИЧЕСКИЕ ДАННЫЕ И ХАРАКТЕРИСТИКИ	5
3. КОМПЛЕКТ ПОСТАВКИ	6
4. СВИДЕТЕЛЬСТВО О ПРИЕМКЕ	8
5. СВИДЕТЕЛЬСТВО О КОНСЕРВАЦИИ И УПАКОВЫВАНИИ	9
ТАЛОН № 1	10
ТАЛОН № 2	12
ТАЛОН № 3	14
6. ПРЕДПРОДАЖНАЯ ПОДГОТОВКА	16
7. ГАРАНТИЙНЫЕ ОБЯЗАТЕЛЬСТВА ИЗГОТОВИТЕЛЯ (ПОСТАВЩИКА)	17
8. СВЕДЕНИЯ О РЕКЛАМАЦИЯХ В ОТНОШЕНИИ НЕДОСТАТКОВ ИЗДЕЛИЯ	18
9. ИНСТРУКЦИЯ ПО ТЕХНИКЕ БЕЗОПАСНОСТИ	19
10. УСТРОЙСТВО МОТОСНЕГОУБОРЩИКА	21
11. ПОДГОТОВКА МОТОСНЕГОУБОРЩИКА К РАБОТЕ	24
12. ПОРЯДОК РАБОТЫ	27
13. ТЕХНИЧЕСКОЕ ОБСЛУЖИВАНИЕ	30
14. ПРАВИЛА ХРАНЕНИЯ И ТРАНСПОРТИРОВАНИЯ	32
15. НЕИСПРАВНОСТИ И МЕТОДЫ ИХ УСТРАНЕНИЯ	33
ПРИЛОЖЕНИЕ 1	35
ПРИЛОЖЕНИЕ 2	36
ПРИЛОЖЕНИЕ 3	38